

FICHA TÉCNICA // DATASHEET // FICHE TECHNIQUE // FICHA TÉCNICA

## TREVI

### DUCHETA HIGIÉNICA

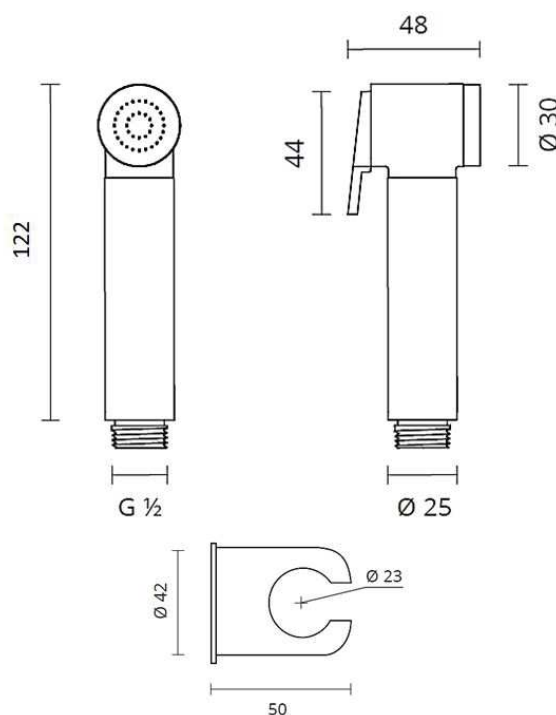
HYGIENIC SHOWER

DOUCHETTE HYGIÉNIQUE

DUCHA HIGIÉNICA

SHOWER SYSTEMS

FT.CT222221X.01



medidas em cm // measures in cm // mesures en cm // medidas en cm

## PRODUTO

PRODUCT // PRODUIT // PRODUCTO

Modelo // Model // Modèle // Modelo

### TREVI

Descrição // Description // Description // Descripción

#### DUCHETA HIGIÉNICA

HYGIENIC SHOWER

DOUCHETTE HYGIÉNIQUE

DUCHA HIGIÉNICA

CT2222210

5609239366779

CAIXA PREMIUM\*

PREMIUM\*BOX | BOÎTE PREMIUM\* | CAJA PREMIUM\*

CT2222215

5609239605069

CAIXA

BOX | BOÎTE | CAJA

## INSTALAÇÃO

INSTALLATION // INSTALLATION // INSTALACIÓN

. A instalação deve ser efectuada por um técnico habilitado

. Installation should be performed by a qualified technician

. L'installation doit être effectuée par un technicien habilité

. La instalación deve ser hecha por un técnico habilitado

## EMBALAGEM

PACKAGING // CONDITIONNEMENT // EMBALAJE

\* Fornecido em embalagem de cartão normal ou PREMIUM

\* Supplied in a carton box or PREMIUM box

\* Fourni dans une boîte à carton ou boîte PREMIUM

\* Suministrado en embalaje de cartón o caja PREMIUM

## CARACTERÍSTICAS TÉCNICAS

TECHNICAL CHARACTERISTICS // CARACTÉRISTIQUES TECHNIQUES // CARACTERÍSTICAS TÉCNICAS

. Ducheta em latão  
. Acabamento: Cromado

• Kit inclui:  
- Suporte em metal cromado  
- Bicha cromada 1.25mt com cone

. Brass hygienic shower  
. Finishing: Chromed

• Kit includes:  
- Chromed metal shower holder  
- Shower hose 1.25mt with conical nut

• Douchette hygiénique en laiton  
• Finition: Chromé

• Kit inclut:  
- Support en métal chromé  
- Flexible de douche 1.25mt avec conê chromé

• Ducha higiénica en latón  
• Acabado: Cromado

• Set incluye:  
- Soporte metálico cromado  
- Flexible de ducha 1.25mt con tuerca conica

## GARANTIAS E MANUTENÇÃO

WARRANTY AND MAINTENANCE // GARANTIES ET ENTRETIEN // GARANTÍAS Y MANTENIMIENTO

. Garantia 2 anos para defeitos de fabrico  
. Limpar com pano húmido  
. Não usar detergentes abrasivos  
. Secar depois de limpar

. 2 years warranty for manufacturing defects  
. Clean with damp cloth  
. Do not use abrasive detergents  
. Dry after cleaning

. Garantie pour les défauts de fabrication: 2 ans  
. Nettoyer avec un chiffon humide  
. Ne pas utiliser produits abrasifs  
. Sécher après nettoyage

. Garantía para defectos de fabricación: 2 años  
. Limpiar con un paño humedecido  
. No usar detergentes abrasivos  
. Secar después de limpiar

Esta ficha técnica segue especificações internas da BARROS & MOREIRA, SA. As dimensões apresentadas são meramente indicativas, para instalação à medida devem ser consideradas as dimensões retiradas da peça a ser aplicada. Reservamos o direito de fazer alterações técnicas que permitam melhorar a funcionalidade dos nossos produtos, sem aviso prévio.

This product data sheet is made in accordance to the internal specifications of Barros & Moreira, SA. The dimensions mentioned are merely indicating, for custom installation measurements should be made directly from the product being applied. We reserve ourselves the right to make technical changes to our products, without previous warning, in order to improve the product's functionality.

Cette fiche technique est conforme aux spécifications internes de Barros & Moreira, SA. Les dimensions indiquées sont à titre indicatif seulement, pour l'installation doit être considérée comme les dimensions prises à partir de la pièce à être appliquée. Nous nous réservons le droit d'apporter des modifications techniques pour améliorer la fonctionnalité de nos produits sans préavis.