

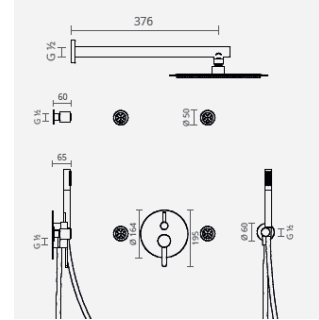
FICHA TÉCNICA | DATASHEET | FICHE TECHNIQUE | FICHA TÉCNICA

Sistema de duche 3 vias 200 c/ desviador Keen
Keen 200 3-outlet shower system with diverter
Système de douche Keen 200 a/ 3 sorties et déviateur
Sistema de ducha Keen 200 c/ 3 salidas y desviador

MODELO | MODEL | MODÈLE | MODELO

Keen

REFERÊNCIA: Ver anexo | EAN: Ver anexo



medidas em mm // mesures in mm // mesures en mm // medidas en mm

INSTALAÇÃO | INSTALLATION | INSTALLATION | INSTALACIÓN

A instalação deverá ser efetuada por um técnico habilitado
The installation should be carried out by a qualified technician
L'installation doit être effectuée par un technicien qualifié
La instalación debe ser realizada por un técnico habilitado

EMBALAGEM | PACKAGING | CONDITIONNEMENT | EMBALAJE

Fornecido em embalagem de cartão e em saco TNT
Supplied in a carton box and a TNT bag
Fourni dans une boîte à carton et un sac à TNT
Suministrado en un embalaje de cartón y bolsa TNT

CARACTERÍSTICAS TÉCNICAS | TECHNICAL FEATURES | CARACTÉRISTIQUES TECHNIQUES | CARACTERÍSTICAS TÉCNICAS

- Kit composto por Chuveiro Ø200x2mm, monocomando de encastrar com desviador, chuveiro de mão com bicha Giraflex de 1,75m e jatos laterais
- Acabamentos: Cromado | Satinox | Ouro | Preto Mate | Grafite Mate | Bronze
- Fabricado segundo processos ISO 9001
- The kit includes a Ø200x2mm shower head, a built-in single lever mixer with diverter, a hand shower with a 1,75m Giraflex shower hose and side jets
- Material: brass
- Finishing: Chromed | Satinox | Gold | Black Matte | Graphite Matte | Bronze
- Manufactured according to ISO 9001 standards
- Le kit comprend une pomme de douche fixe Ø200x2mm, un mitigeur à encastrer avec déviateur, une douche à main avec un flexible Giraflex de 1,75m et jets latéraux
- Matériel: laiton
- Finition: Chromé | Satinox | Or | Noir Mat | Graphite Mat | Bronze
- Fabriqué selon les normes ISO 9001
- El kit incluye una ducha fija de Ø200x2mm, un monomando empotrable con desviador, una ducha de manos con flexible Giraflex de 1,75m y chorros laterales
- Material: latón
- Acabados: Cromo | Satinox | Oro | Negro Mate | Grafito Mate | Bronce
- De acuerdo con las normativas ISO 9001

GARANTIAS E MANUTENÇÃO | WARRANTY AND MAINTENANCE | GARANTIES ET MAINTENANCE | GARANTÍAS Y MANTENIMIENTO

- Garantia para defeitos de fabrico (excluem-se peças de desgaste rápido): 3 anos
- Limpar com pano húmido
- Não usar detergentes abrasivos
- Secar depois de limpar
- Warranty for manufacturing defects (The normal abrasion of wear parts is excluded from our warranty): 3 years
- Clean with damp cloth
- Do not use abrasive detergents
- Dry after cleaning
- Garantie pour les défauts de fabrication (Sont exclus de la garantie les pièces d'usure): 3 ans
- Nettoyer avec un chiffon humide
- Ne pas utiliser des produits abrasifs
- Sécher après nettoyage
- Garantía para defectos de fabricación (Queda excluido de la garantía el desgaste por su uso normal): 3 años
- Limpiar con un paño humedecido
- No usar detergentes abrasivos
- Secar después de limpiar

ANEXO | ATTACHMENT | ATTACHEMENT | ARCHIVO ADJUNTO

COR | COLOUR | COULEUR | COLOR | REF. EAN

COR	REF.	EAN
CROMADO	CT2227060	5609239975902
SATINOX	CT2227061	5609239975919
OURO	CT2227062	5609239975926
PRETO MATE	CT2227065	5609239975933
GRAFITE MATE	CT2227067	5609239975940
BRONZE	CT2227068	5609239975957

Esta ficha técnica segue especificações internas da BARROS & MOREIRA, SA. As dimensões apresentadas são meramente indicativas, para instalação a medida devem ser consideradas as dimensões retiradas da peça a ser aplicada. Reservamos o direito de fazer alterações técnicas que permitam melhorar a funcionalidade dos nossos produtos, sem aviso prévio.

This product's datasheet is made in accordance to the internal specifications of Barros & Moreira, SA. The mentioned dimensions are for personal information only. For custom installation measurements should be made directly from the product being applied. We reserve ourselves the right to make technical changes to our products, without previous warning, in order to improve the product's functionality.

Cette fiche technique est conforme aux spécifications internes de Barros & Moreira, SA. Les dimensions indiquées sont à titre indicatif seulement. Pour une installation personnalisée, les mesures doivent être effectuées directement à partir de la pièce à être appliquée. Nous nous réservons le droit d'apporter des modifications techniques pour améliorer la fonctionnalité de nos produits sans préavis.

Esta ficha técnica sigue las especificaciones internas de BARROS & MOREIRA, SA. Las dimensiones presentadas son meramente indicativas. Para instalación a medida deben ser consideradas las dimensiones retiradas de la pieza que será aplicada. Nos reservamos el derecho de realizar cambios técnicos a nuestros productos, sin previo aviso, con el objetivo de mejorar su funcionalidad.

CT222706X.00